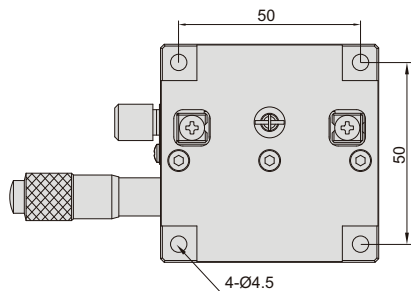
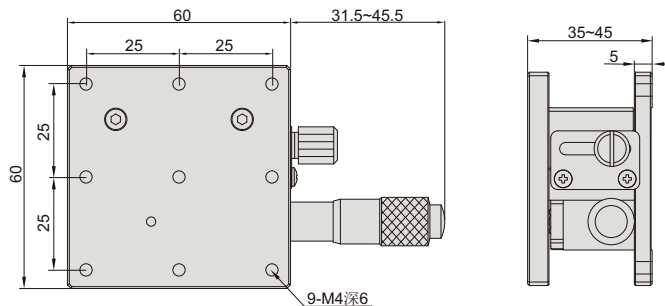


Z轴位移平台

型号 6586-60

单位: mm



- 交叉滚子导轨, 可实现高精度、平滑的移动
- 平台材质为铝合金

技术参数

型号	Z轴位移量	台面对底面平行度	微分头分度值	微分头精度	负载	台面尺寸	重量
6586-60	10mm	0.05mm	0.01mm	0.02mm	20.4N(3kgf)	60×60mm	0.27kg